





SIÈGE DE DOUCHE TECNO avec support



Chaise pliante avec structure interne en acier et brides en acier inoxydable. Le siège en ABS est équipé de pieds de support en acier galvanisé.

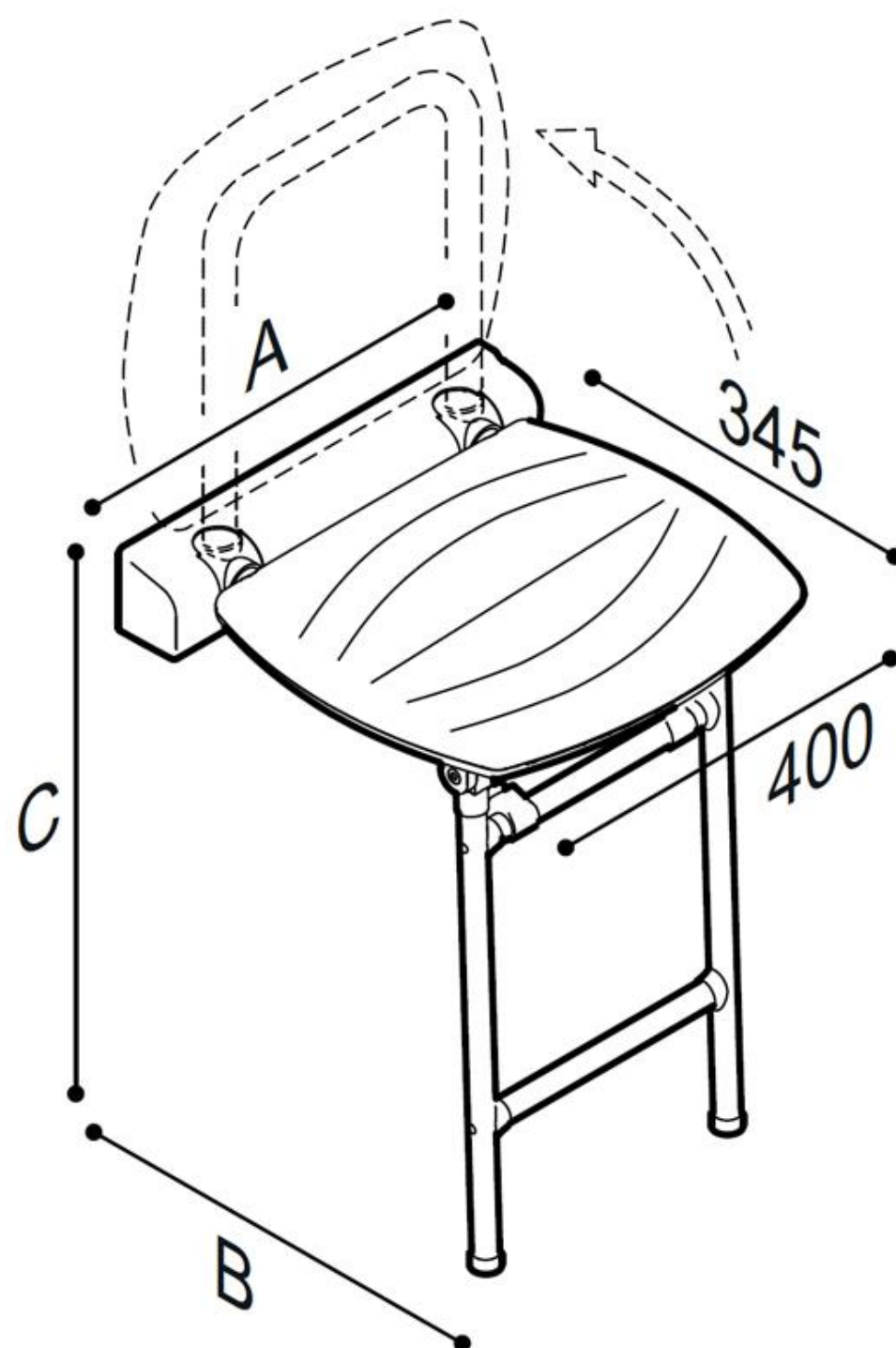
[Video](#)

La conception prend très peu de place lorsqu'elle est élevée.

- Convient pour un poids utilisateur à 250 kg
- Dimensions : AxBxC 400x420x514
- Couleur disponible : Blanc



SIÈGE DE DOUCHE TECNO avec support



Artn°	AxBxC (mm)	Poids	Charge
4FAUHS02	400x420x514	5.80	250



SIÈGE DE DOUCHE TECNO avec support

